



Bürgerinformationsveranstaltung Gemeinde Brensbach geförderter Glasfaserausbau

10.06.2026

Unsere Themen für Sie

1. Begrüßung
2. Vorstellung OGIG
3. Vorstellung der PEB Breitband
4. Vorstellung von Klenk & Sohn
5. Vorstellung der ENTEGA
6. Vorstellung der Glasfaser-Produkte
7. Fragen und Antworten



Vorstellung der OGIG

Vorstellung der Odenwald Gigabit Gesellschaft mbH



Vorstellung der Odenwald Gigabit Gesellschaft mbH



Auf unserer Internetseite unter <https://www.odewald-gigabit.de> finden Sie Informationen über unsere Aktivitäten wie z.B.

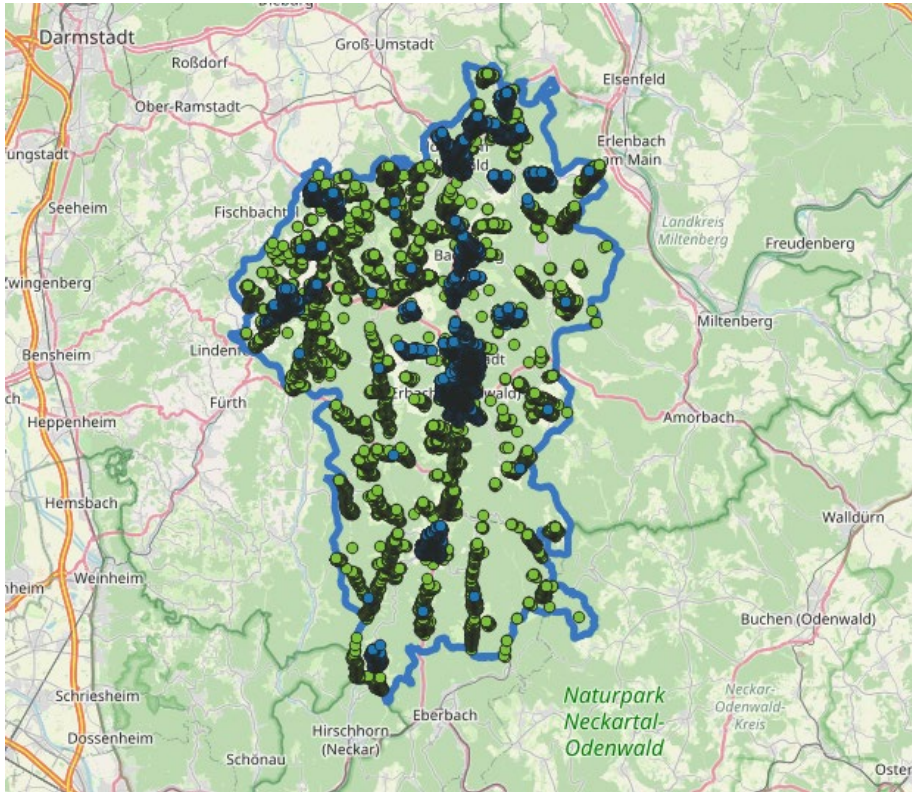
- Aktueller Baufortschritt
- Meilensteine
- Kontaktmöglichkeiten und Ansprechpartner
- Übersicht der geförderten Adressen des Glasfaserausbaus

Der geförderte Glasfaserausbau umfasst die Errichtung eines Glasfaserhausanschlusses für jede geförderte Adresse. Dieser **geförderte Hausanschluss ist für die Bürgerinnen und Bürger kostenlos** und daher nicht an einen Vertragsabschluss über ein Telekommunikationsprodukt gebunden.

Vorstellung der Odenwald Gigabit Gesellschaft mbH



Welche Adressen werden gefördert ausgebaut?



Ansprechpartner

Sollte Ihre Adresse nicht gekennzeichnet sein, können Sie sich gerne direkt an uns wenden:



Andreas Schöpp
Gigabit-Projekt Referent

☎ 06062 9433-31

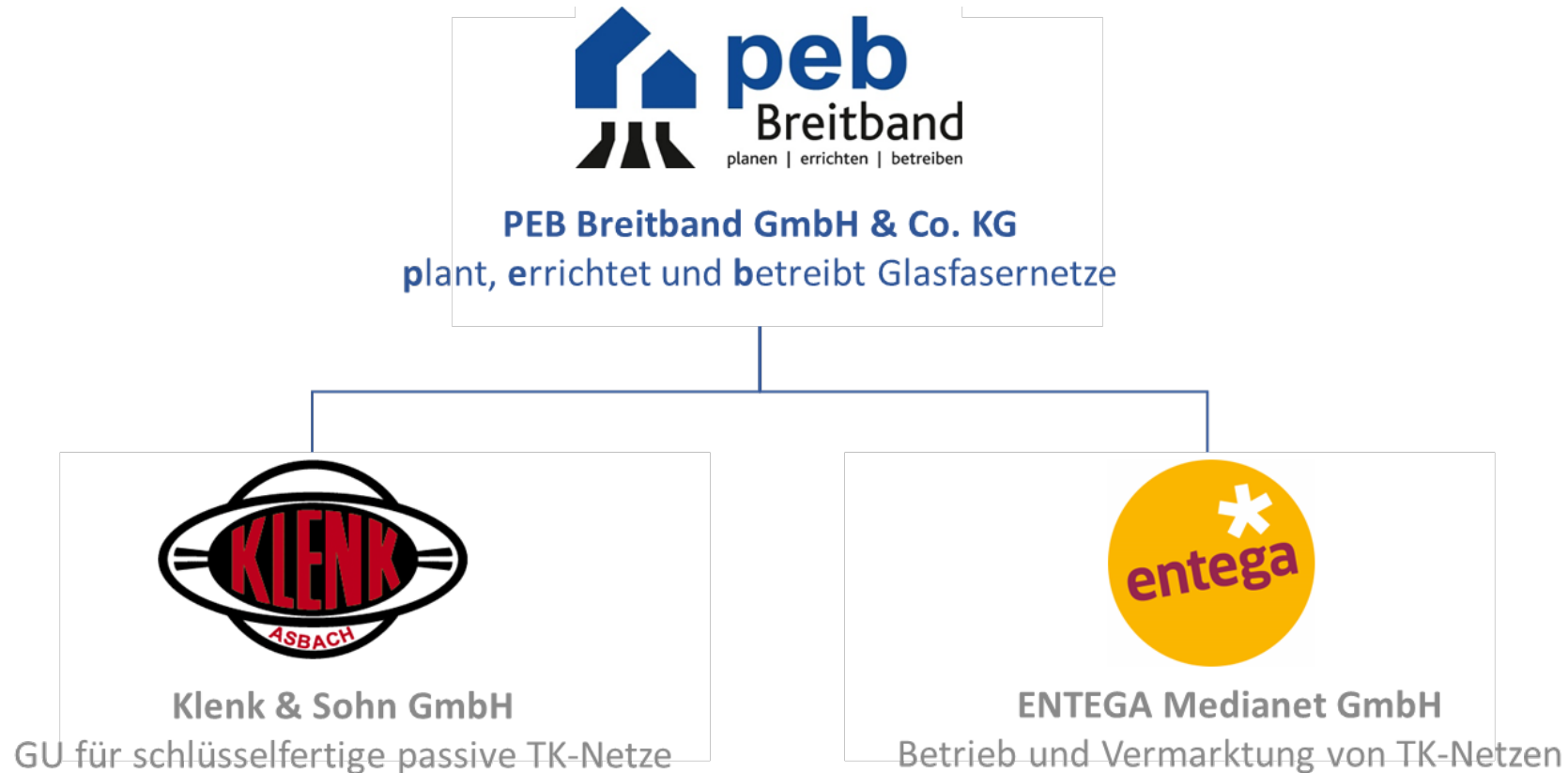
✉ a.schoepp@odenwald-gigabit.de

Unsere Übersichtskarte unter: <https://www.odewald-gigabit.de/uebersichtskarte-gigabitausbau/>

Jetzt bringen wir die Glasfaser für Sie nach Brensbach

Vorstellung der PEB Breitband

PEB Breitband GmbH & Co. KG stellt sich vor

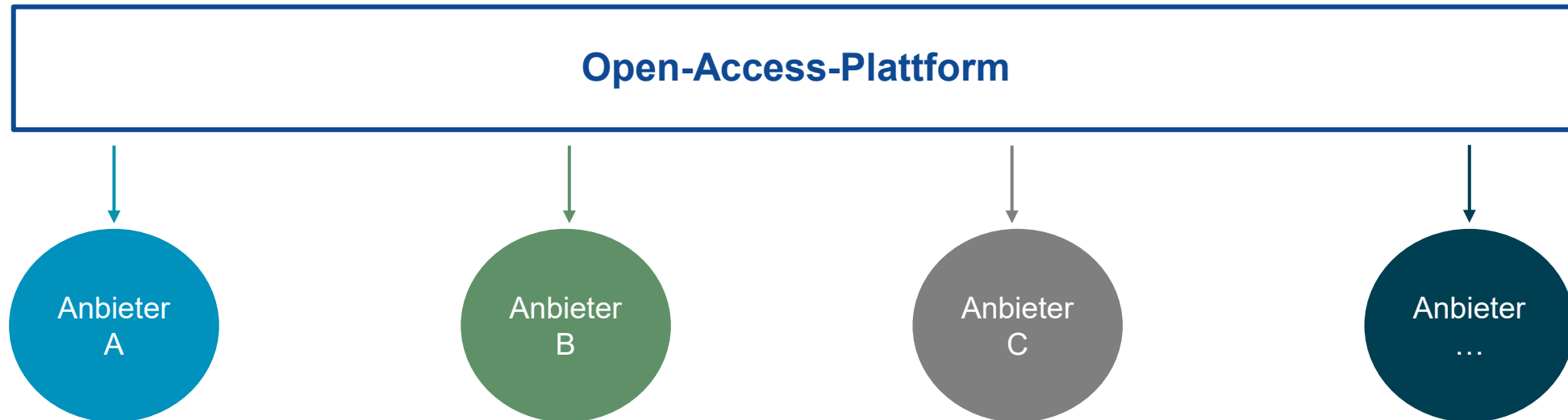


... Erfahrungen aus über 70 Jahren gemeinsamer Kompetenz

Ihr kostenloser Glasfaseranschluss mit freier Anbieterwahl im Open-Access-Netz



ENTEKA Medianet GmbH
Betrieb und Vermarktung von TK-Netzen



MEHR ALS 100 JAHRE VERANTWORTUNG FÜR SÜDHESSEN



Kilometer

20.000

Über alle Netzarten hinweg
betreiben und pflegen wir fast
20.000 km Netze.

Mitarbeiter*innen

2.000

Wir beschäftigen in Darmstadt
und der Region mehr als 2.000
Mitarbeiter*innen.

Jahre

100

Wir übernehmen seit 100 Jahren
Verantwortung für die
Daseinsvorsorge.

VOR 30 JAHREN DER ERSTE GLASFASERRING EUROPAS: „ODENWALDRING“

Klenk & Sohn GmbH – aus der Region für die Region

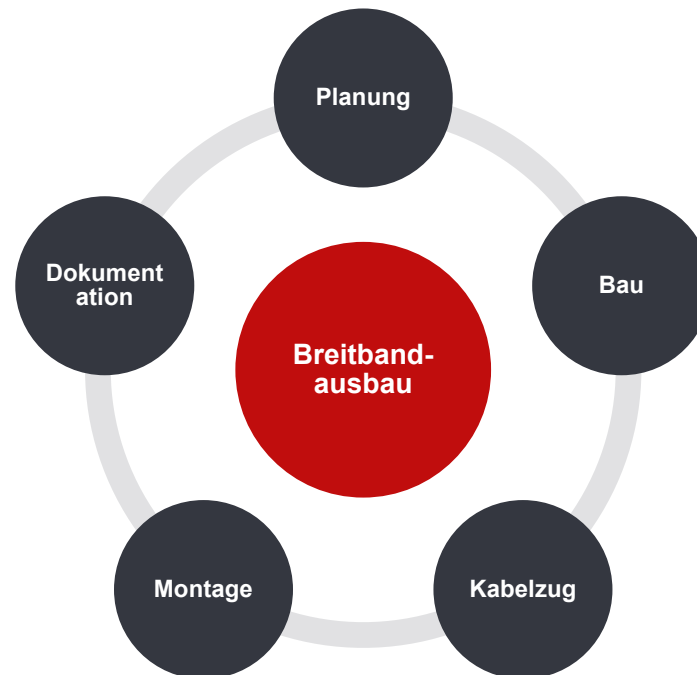
Seit 1920 – wir sind stolz auf unser nunmehr über 100-jähriges Bestehen in nun 5. Familiengeneration

Sitz in Modautal

Vom reinen Elektroinstallations-Betrieb zum Komplettanbieter rund um die Errichtung passiver Telekommunikations- und Energienetze

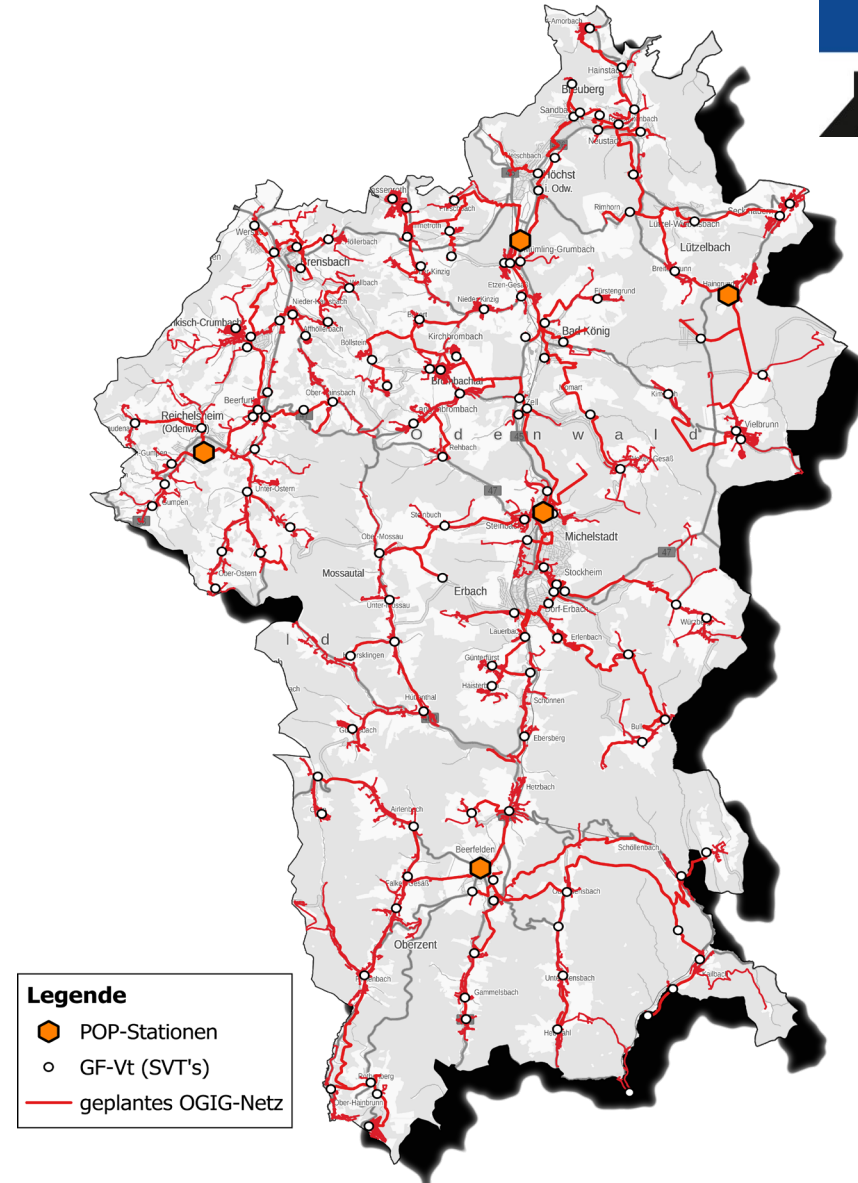


„Alles aus einer Hand“



Geförderter Glasfaserausbau im Odenwaldkreis

- Baubeginn: **2024**
- Geplantes Projektende: **2029**
- Insgesamt **88** Ausbaulose mit **132** SVT in den folgenden **12** Kommunen:
 - Bad König
 - Brensbach
 - Breuberg
 - Brombachtal
 - Erbach
 - Fränkisch-Crumbach
 - Höchst
 - Lützelbach
 - Michelstadt
 - Mossautal
 - Oberzent
 - Reichelsheim
- **14.705** Grundstücke/Gebäude werden ausgebaut und angeschlossen
- ca. **1.030** km Glasfasertrasse



Technisches Konzept zur Projektrealisierung in Brensbach

784 unterversorgte Adressen

Ca. 41,5 km neuer Trassenbau

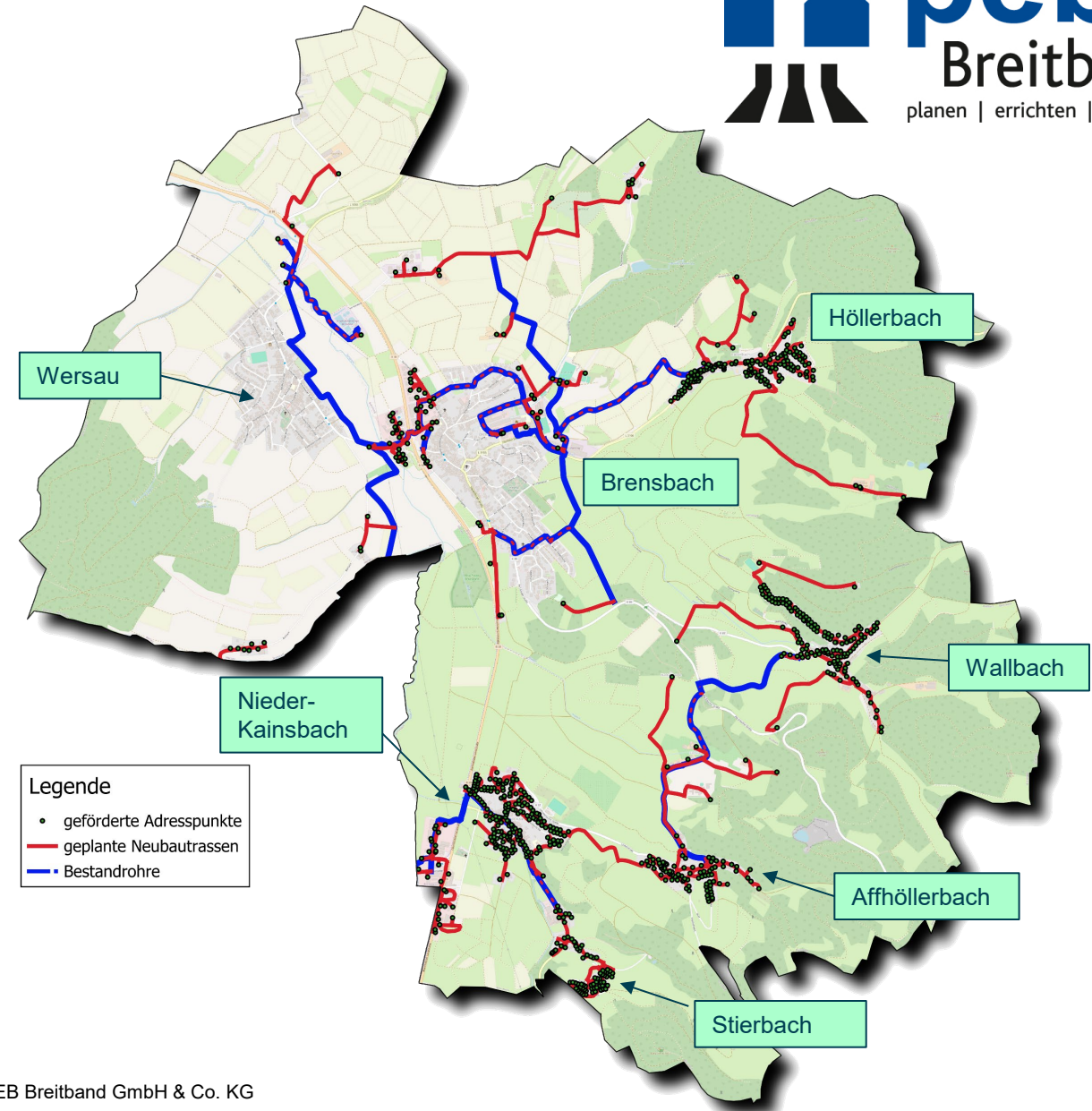
Innerorts: ca. 28,5km

Außerorts: ca. 13 km

7 neue MFG18 Gehäuse (Sammler)

3 neue SVT-Klein (Sammler)

ca 18 neue NVT-Standorte



Bauzeitenplanung



Baubeginn KW 22 in Nieder-Kainsbach

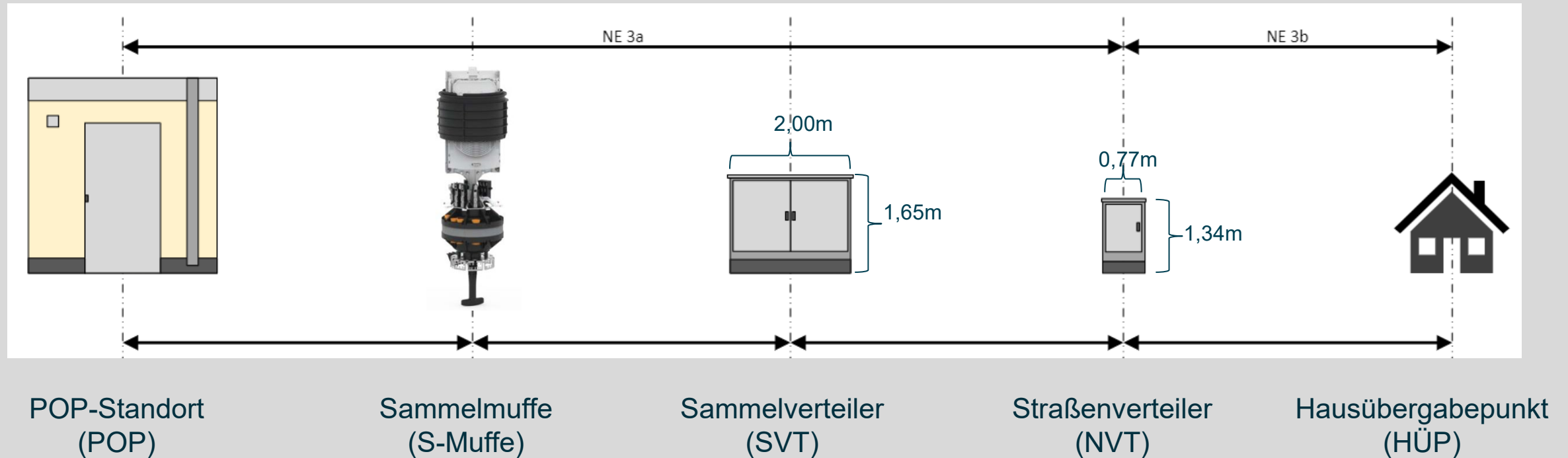
Bürgerinformationsveranstaltung 10.06.2026

Spatenstich 11.06.2026

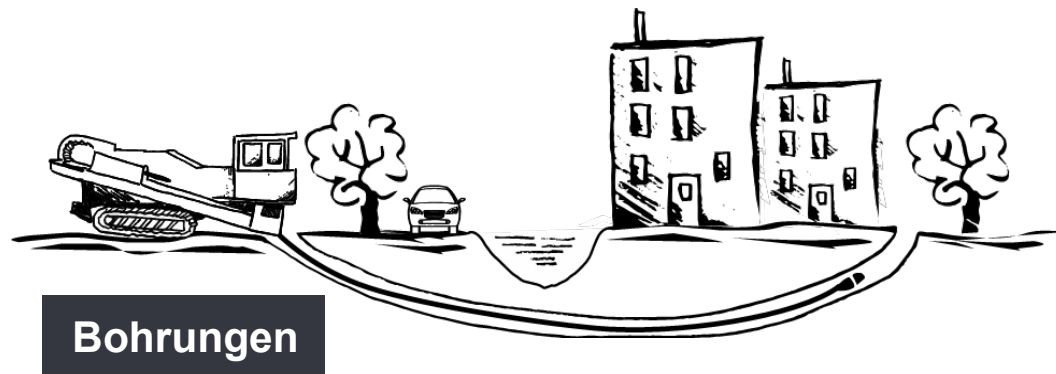
Erste Kunden-Inbetriebnahmen Q4/ 26

Fertigstellung aller Ortsteile bis Mitte 2027

Technisches Konzept zur Projektrealisierung



Bewährte Verlegetechniken beim Glasfaserausbau



Bewährte Verlegetechniken beim Glasfaserausbau



Schneller und sauberer Ausbau durch das Vibrations-Einzugs-Verfahren (VEV)



Wir informieren Sie bevor die „Bagger rollen“



Vor Beginn der Baumaßnahmen in Ihrer Straße kommen wir auf Sie zu...

... wann wird mit den Baumaßnahmen begonnen

... welche Bereiche sind betroffen

... wer ist der zuständige Bauleiter = Ansprechpartner vor Ort

... Information zu Telefon- und Mailhotline

DIE AUSBAUARBEITEN FÜR
DAS GLASFASERNETZ IN
LÜTZELBACH STARTEN.*

EINFACH KLIMAFREUNDLICH FÜR ALLE

JETZT BEGINNT DER GEFÖRDERTE! GLASFASERAUSBAU IN LÜTZELBACH.

Verehrte Anwohnerinnen,
verehrte Anwohner,

bald sind auch Sie an das neue Glasfasernetz angeschlossen und können von unserem Ultra-Highspeed-Internet profitieren. Gemeinsam mit dem Bau-Team der Firma Klenk & Sohn GmbH werden wir voraussichtlich ab dem **15.03.2025** mit den Arbeiten für die Verlegung des Glasfaserkabels im Bauabschnitt 1 beginnen.

Hier von sind die folgenden Straßen betroffen:
Musterstraße, Mittelstraße

Uns ist sehr daran gelegen, eventuelle Störungen für Sie so gering wie möglich zu halten. Kurzfristig kann es jedoch zu Behinderungen im Straßenverkehr sowie der Einschränkung von Parkmöglichkeiten kommen. Wir bitten Sie, dies zu entschuldigen.



In Kooperation mit



JETZT GÜNSTIGEN GLASFASERTARIF MIT GEFÖRDERTEM HAUSANSCHLUSS¹ SICHERN!

Lassen Sie sich die Chance nicht entgehen, den Wert Ihrer Immobilie durch einen Zugang zum Ultra-Highspeed-Internet zu steigern und sie stark klar für die Datenmengen der Zukunft zu machen. Am besten nutzen Sie die moderne Zukunftstechnologie direkt mit einem passenden Glasfasertarif von ENTEGA.

Jetzt schnell informieren und abschließen:
entega.de/glasfaser-odenwaldkreis



Glasfasertarif bereits
ab 44,90 €/Monat

DAS ERWARTET SIE:

- ✓ Leistungsfähiges Glasfasernetz mit Internet-Bandbreiten von bis zu 1.000 Mbit/s
- ✓ Rasend schnell riesige Datenmengen hoch- und runterladen
- ✓ Ohne Störungen und Unterbrechungen parallel im Homeoffice arbeiten, Filme streamen oder Gamen mit mehreren Anwendern

¹Der Hausanschluss wird von der PEb Breitband GmbH & Co. KG bereitgestellt.

WIR SIND FÜR SIE DA.

Sie möchten mehr über unsere Glasfasertarife erfahren?
Rufen Sie uns an unter **06151 493 8654** oder besuchen Sie uns online auf entega.de/glasfaser-odenwaldkreis

Sie haben Fragen zu den Bautätigkeiten vor Ort?
Rufen Sie unseren Partner Klenk & Sohn GmbH unter **06167 930 026** an oder schreiben Sie eine E-Mail an glasfaser-odenwald@klenkfirm.de



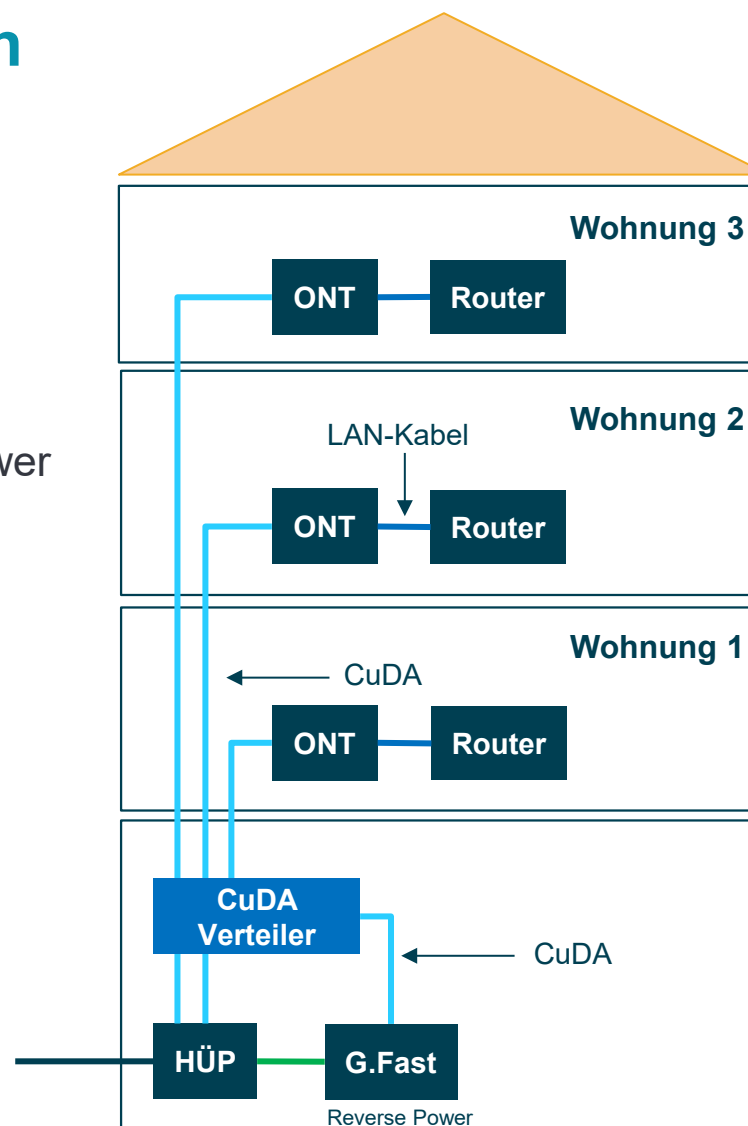
entega.de

Vorstellung der technischen Umsetzung Inhaus-Verkabelung

Den Glasfaseranschluss mit einer Kupferverkabelung im Haus nutzen

Kupferdoppelader (CuDa)

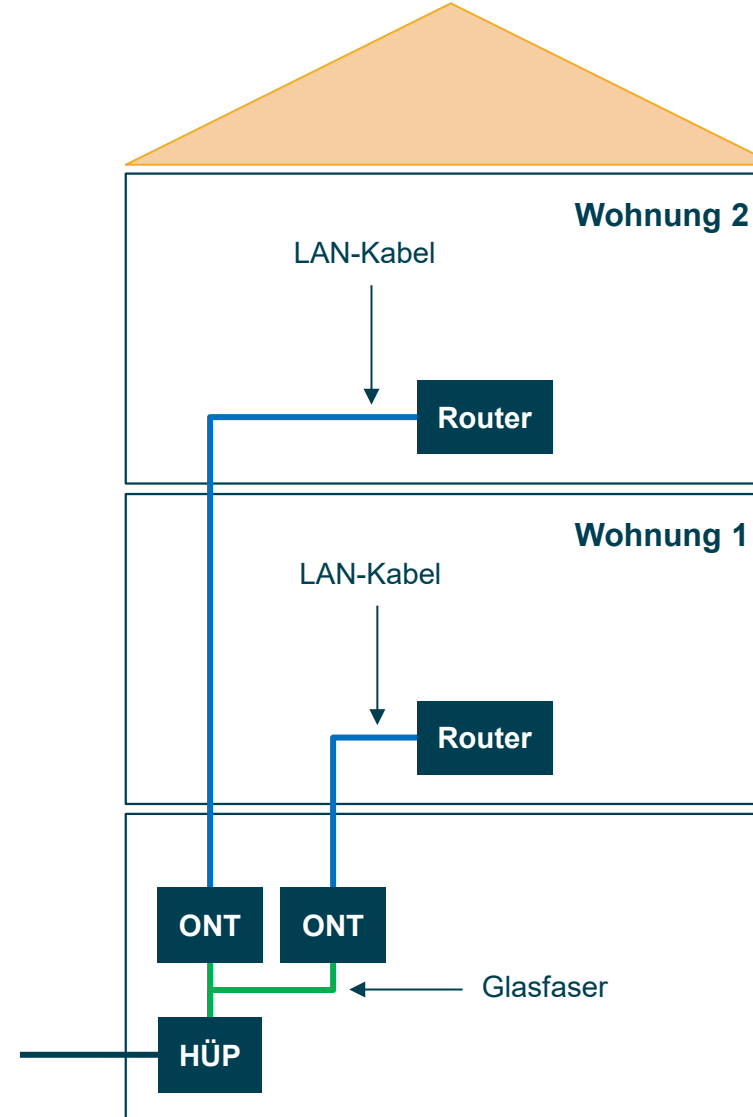
- Bestehende Inhaus-Verkabelung CuDA (heutige Telefonverbindung, nicht „Klingeldraht“)
- Stromversorgung G-Fast-Gerät mittels Reverse Power (keine Steckdose im Keller erforderlich)



Den Glasfaseranschluss mit CAT-Verkabelung im Haus nutzen

CAT-Verkabelung

- Inhausverkabelung mit CAT6 oder besser (CAT6 oder höherwertig)
- Ideale Internetversorgung im Wohnraum
- Begrenzte Bandbreite bis 1.000 Mbit/s
- Unterhalb CAT6-Standard: ~100 Mbit/s

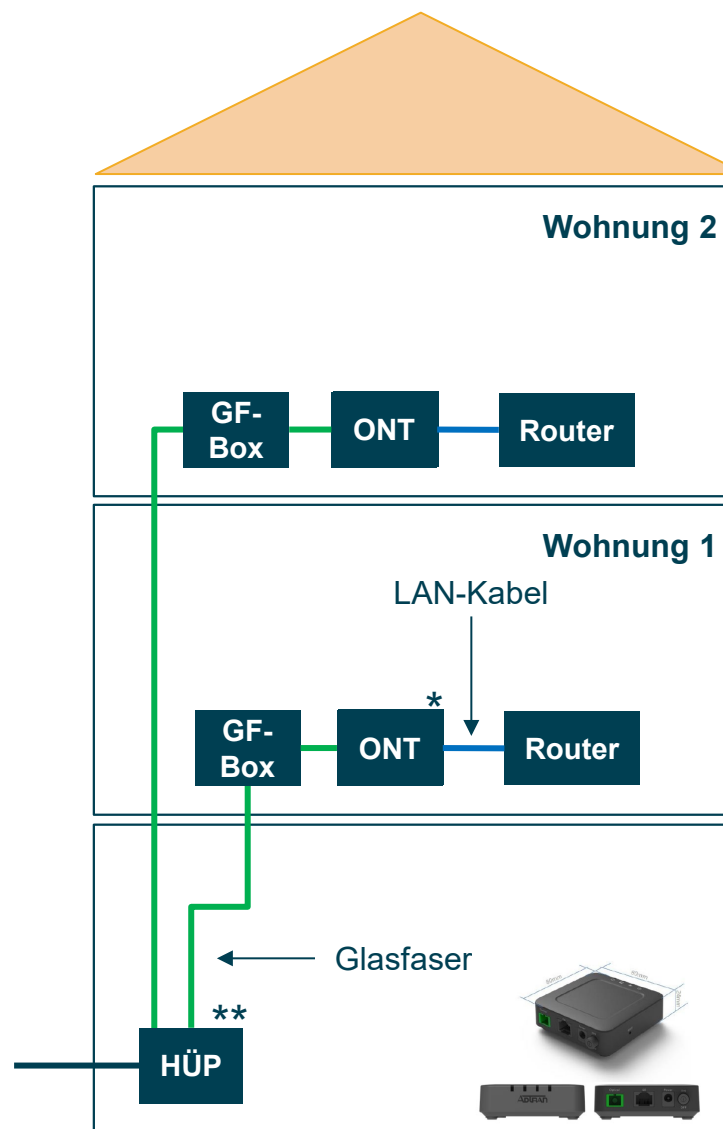


Den Glasfaseranschluss mit Glasfaser im Haus nutzen

Glasfaser

- Inhaus-Verkabelung mit Glasfaser (Single Mode)
- Ideale Internetversorgung im Wohnraum
- Zukunftsfähig für sehr hohe Bandbreiten

ENTEKA Glasfaser-Kit



* ONT: Optical Network Termination
** HÜP: Hausübergabepunkt

Vorstellung unserer Glasfaser-
Produkte für Sie

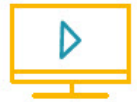
WOZU BRAUCHEN WIR EIGENTLICH GLASFASER?



Homeoffice und Homeschooling



Cloud-Computing für Unternehmen



Störungsfreies Videostreaming



Beschleunigung von digitalen Geschäftsprozessen



4K zukünftig als neues Standardbildformat – Zukunft 8K



Schneller Up- und Download von großen Datenmengen



Ruckelfreies Surferlebnis – egal, wie viele parallele Anwendungen stattfinden



E-Health – „Online-Sprechstunde“



Smart Home – intelligentes Haus



E-Amt – digitale Verwaltungsprozesse

GEFÖRDERTER GLASFASER - HAUSANSCHLUSS

- ✓ **Kostenfreier Hausanschluss**, unabhängig ob Sie sich für einen ENTEGA Glasfaser-Tarif entscheiden.
- ✓ Gefördert durch die **Gigabitförderung 2.0 der Bundesregierung**.
- ✓ **Bestellen Sie jetzt Ihren Glasfaser-Hausanschluss** - Sie steigern den Wert Ihrer Immobilie und sind startklar für die Datenmengen der Zukunft.



SIE HABEN DIE WAHL.

INTERNET
TELEFONIE

2*in**1**

ENTEGA
HOME
KOMBI

ÖKOSTROM
INTERNET
TELEFONIE

3*in**1**

ENTEGA
ZUHAUSE
FLAT 400

 GARANTIERTE
GESCHWINDIGKEIT

 AUSGEZEICHNETE
LEISTUNGSFÄHIGKEIT

 ZUVERLÄSSIGE
VERBINDUNGS-
STABILITÄT

 ÖKOLOGISCH UND
KLIMAFREUNDLICH

INTERNET
TELEFONIE

2 * in 1

ENTEGA
HOME
KOMBI

ENTEKA 2-IN-1 TARIFPAKETE

Geförderter
Hausanschluss

Ø 38,65 €
pro Monat

HOME KOMBI 300

- ✓ Ultra-Highspeed-Internetflat mit bis zu 300 Mbit/s Download und mit bis zu 150 Mbit/s Upload
- ✓ Festnetzflat Deutschland
- ✓ Geförderter Hausanschluss

Erste 6 Monate

19,90 €

Ab dem 7. Monat

44,90 €
im Monat

HOME KOMBI 600

- ✓ Ultra-Highspeed-Internetflat mit bis zu 600 Mbit/s Download und mit bis zu 300 Mbit/s Upload
- ✓ Festnetzflat Deutschland
- ✓ Geförderter Hausanschluss

Erste 6 Monate

19,90 €

Ab dem 7. Monat

59,90 €
im Monat

HOME KOMBI 1.000

- ✓ Ultra-Highspeed-Internetflat mit bis zu 1.000 Mbit/s Download und mit bis zu 300 Mbit/s Upload
- ✓ Festnetzflat Deutschland
- ✓ Geförderter Hausanschluss

Erste 6 Monate

19,90 €

Ab dem 7. Monat

69,90 €
im Monat

ÖKOSTROM
INTERNET
TELEFONIE

3* in 1

ENTEGA
ZUHAUSE
FLAT 400

ENTEGA 3-IN-1 TARIFPAKETE

Geförderter
Hausanschluss

ZUHAUSE FLAT 400 S Für 1-2-Personen-Haushalte	ZUHAUSE FLAT 400 M Für 2-3-Personen-Haushalte	ZUHAUSE FLAT 400 L Für 3-4-Personen-Haushalte
✓ Ökostrom-Flatrate bis 2.400 kWh im Jahr	✓ Ökostrom-Flatrate bis 3.550 kWh im Jahr	✓ Ökostrom-Flatrate bis 4.950 kWh im Jahr
✓ Highspeed-Internet-Flat mit bis zu 400 Mbit/s Download und mit bis zu 200 Mbit/s Upload ✓ Festnetzflat Deutschland		
Mit max. 100 Mbit/s 99,90 € im Monat	Mit max. 100 Mbit/s 128,90 € im Monat	Mit max. 100 Mbit/s 157,90 € im Monat
Ab Glasfaserverfügbarkeit mit bis zu 400 Mbit/s 111,90 € im Monat	Ab Glasfaserverfügbarkeit mit bis zu 400 Mbit/s 140,90 € im Monat	Ab Glasfaserverfügbarkeit mit bis zu 400 Mbit/s 169,90 € im Monat

120 €
FRÜHBUCHER-
VORTEIL*

- ✓ Premium-Router zubuchbar
- ✓ Keine Nachzahlung
- ✓ Monatlicher Festpreis
- ✓ Keine doppelten Kosten
(Ausgleichszahlung bis zu 24 Monate)
- ✓ Eine Rechnung für alles

Bei Bedarf XS-Paket (bis 1.300 kWh) und XL-Paket (bis 7.000 kWh) erhältlich. Bandbreiten-Upgrades auf bis zu 600 oder 1.000 Mbit/s zubuchbar.

* Frühbucher-Vorteil: Kunden erhalten bei Buchung der ENTEGA Zuhause Flat 400 während der genannten Gültigkeitsdauer dieses Angebots eine monatliche Gutschrift in Höhe von jeweils 10 € über 12 Monate auf ihrer monatlichen Abrechnung. Es zählt das Datum des Vertragseingangs bei ENTEGA. Die Prämie gilt nur in ausgewählten Vertriebsgebieten des geförderten Glasfaserausbaus. Keine Barauszahlung möglich.



ENTEKA TV

OPTIONAL DAZUBUCHEN

- ✓ Für alle Flat-Pakete
- ✓ 110 Sender und davon 60 in HD-Qualität
- ✓ Replay, Time-Shift- und Aufnahmefunktion
- ✓ Mobiles Fernsehen innerhalb des Heimnetzes
- ✓ 3 parallele Streams
- ✓ 20 h Aufnahmezeit inklusive



ENTEKA MOBILFUNK

ALLNET-FLAT DAZUBUCHEN

- ✓ Telefon- und SMS-Flatrate in alle deutschen Netze
- ✓ LTE-Highspeed-Internet mit bis zu 100 Mbit/s
- ✓ Mit bis zu 20 GB Datenvolumen
- ✓ Optimale D-Netz-Qualität
- ✓ Auf Wunsch kann ein attraktives Smartphone* dazugebucht werden



* Abbildung beispielhaft.

WIR SIND FÜR SIE DA

ENTEKA Glasfaser-Beratungsbüro Erbach

im Haus der OREG

Helmholtzstraße 1a, 64711 Erbach

Öffnungszeiten: Mi. und Fr. nach Terminvereinbarung



Persönliche Beratung - Terminvereinbarung

 06062 94 3392

Weitere Informationen

 06151 493 8654

 entega.de/glasfaser-odenwaldkreis

 ENTEKA Point Erbach



SIE HABEN NOCH FRAGEN?



**TSCHÜSS KUPFERLEITUNG,
HALLO GLASFASER.***
IM SEPTEMBER 2025 GEHT ES LOS!

Jetzt günstigen Glasfasertarif mit
gefördertem Hausanschluss sichern!

EINFACH KLIMAFREUNDLICH FÜR ALLE.



Gefördert durch:
 Bundesministerium
für Digitales und
Staatsmodernisierung
aufgrund eines Beschlusses
des Deutschen Bundestages

 Bundesförderung Breitband

Projektträger:
 aconium

Kofinanziert durch:
 HESSEN
Hessisches Ministerium für
Digitalisierung und Innovation

 digitales.hessen

Auftraggeber:
 CGIG

**Vielen Dank für Ihre
Aufmerksamkeit**